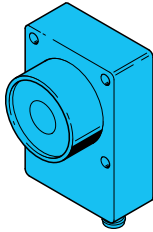
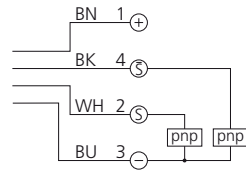


**US 60 K 500 PSS-TSSL**  
**Ultraschalltaster**  
**Ultrasonic Sensor**  
**Détecteur à ultrasons**

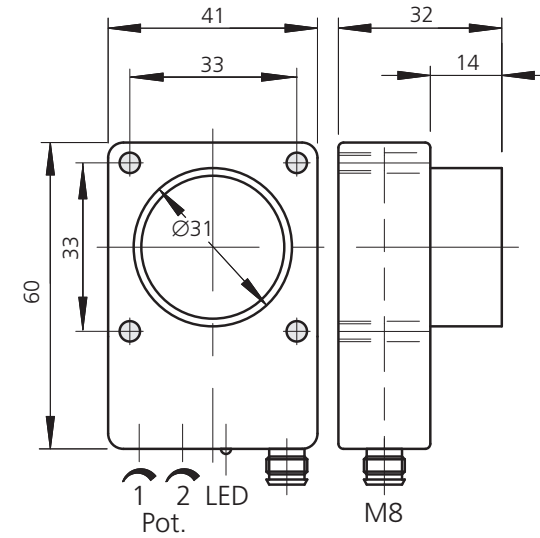


di-soric GmbH & Co. KG  
 Steinbeisstraße 6  
 DE-73660 Urbach  
 Fon: +49 (0) 71 81 / 98 79 - 0  
 Fax: +49 (0) 71 81 / 98 79 - 179  
 info@di-soric.com  
 www.di-soric.com

202579



BN = braun/brown/marron  
 BK = schwarz/black/noir  
 BU = blau/blue/bleu  
 WH = weiß/white/blanc



mm (typ.)

Technische Daten (typ.)	Technical data (typ.)	Caractéristique techniques	+20°C, 24V DC
Betriebsspannung	Service voltage	Tension d'alimentation	15 ... 30 V DC
Eigenstromaufnahme	Internal power consumption	Courant absorbé	< 60 mA
Schaltausgang	Switching output	Sortie de commutation	pnp, 100 mA, NO (2x)
Umgebungstemperatur	Ambient temperature	Température d'utilisation	-20 ... +50 °C
Temperaturfehler	Temperature error	Erreur de température	1 % (-20 ... +50°C)
Schutzart	Protection class	Indice de protection	IP 67



**Sicherheitshinweis**  
 Diese Geräte sind nicht zulässig für Sicherheitsanwendungen, insbesondere bei denen die Sicherheit von Personen von der Gerätefunktion abhängig ist. Der Einsatz der Geräte muss durch Fachpersonal erfolgen.

**Safety instructions**  
 The Instruments are not to be used for safety applications, in particular applications in which safety of persons depends on proper operation of the instruments. These instruments shall exclusively be used by qualified personnel.

**Instructions de sûreté**  
 La mise en œuvre de ces appareils doit être effectuée par du personnel qualifié. Ils ne doivent pas être utilisées pour des applications dans lesquelles la sécurité des personnes dépend du bon fonctionnement du matériel.